

# Wichtige Informationen für den Heizungsinstallateur

## **Anbindung der hauseigenen Heizanlage an die Wärmeübergabestation der IEP**

Die IEP liefert einen betriebsbereiten Fernwärmeanschluss mit Wärmeübergabestation, Wärmemengenzähler und Regelung. Als Übergabestation wird von uns das Kompaktgerät „aqoClick“ von der Firma Aqotec verbaut. Die Regelungseinheit wird von der Firma Schneid geliefert.

**Wichtig: Inbetriebnahme und Abnahme erfolgt ausschließlich durch das Fachpersonal der IEP!!**

### **Anbindung der Sekundärseite**

- Anschluss der Sekundärseite oben und unten möglich
- **Schlammabscheider im Rücklauf**
- **Automatische Entlüfter auf der Sekundärseite am oberen Anschluss** (Vor- und Rücklauf), wenn das Heizsystem von unten an die Station angebunden wird
- Sekundärseite mit Expansionsgefäß ausstatten; zwischen Wärmetauscher und Absperrung
- **Kugelhähne zum Absperrn der Station direkt nach der Fernwärmestation und nach dem Ausdehnungsgefäß**
- **Zugänglichkeit des Schmutzfängers** an der Station. Es werden **35cm freier Platz nach unten** benötigt (befindet sich mittig auf der Unterseite)
- Zugänglichkeit des Wärmemengenzählers an der Station (befindet sich links unten)
- **Vollentsalztes Wasser, Leitfähigkeit unter 500µS/cm, pH-Wert 7-9, Härte < 4°dH**

### **Anbindung von Pufferladesystemen**

Pufferladesysteme müssen mit einer drehzahlgeregelten Pumpe (0 - 10V Signal) über die Fernwärmestation geregelt werden können. Zusätzlich ist ein manuelles Strangreguliertventil in den Pufferladekreis einzubauen. Am Pufferspeicher selbst werden zwei Temperaturfühler benötigt.

Weitere Hinweise:

- Heizungsverteiler mit thermisch entkoppelten Vor- und Rücklauf verwenden
- Überströmeinrichtungen sind nicht zugelassen!
- Ein Temperaturfühler an der Zirkulationsleitung wird empfohlen
- Die Verwendung von Hochleistungsspeichern wird empfohlen

### **Was kann unsere Regelung?**

Standardkonfiguration:

- 1 Warmwasserspeicher
- 1 Pufferspeicher
- 1 Zirkulationspumpe
- 1 ungemischter Heizkreis
- 1 gemischter Heizkreis (bis zu 3 möglich)

Nach Rücksprache mit der IEP sind zusätzliche Konfigurationen möglich.

Wird die Heizungsanlage über eine separate Regelung gesteuert, ist ein 0-10 V-Signal vorzusehen. Die Stromversorgung der Hauptpumpe muss über unsere Regelung erfolgen.

### **Welche elektrischen Arbeiten sind zu erledigen?**

- Potentialausgleich nach Stand der Technik
- Stromanschluss sowie alle weiteren Kabel für Wärmeübergabestation sind mit einem flexiblen Kabel (Ölflexkabel) auszuführen, NYM-Kabel dürfen nicht verwendet werden
- Anklemmen aller Pumpen, Fühler und des Warmwasserspeichers an die Übergabestation
- Anklemmen bzw. Tauschen des Außenfühlers

**Die Wasserqualität des Heizungswassers und die ordentliche Installation des Potentialausgleichs werden von uns überprüft. Stellen wir Mängel fest, können wir die Anlage nicht in Betrieb nehmen!**

Bei Fragen steht Ihnen unser Fachpersonal gern zur Verfügung:

**Christian Pyrek (089 250078621)**

**Volker Schüssler (089 250078623)**

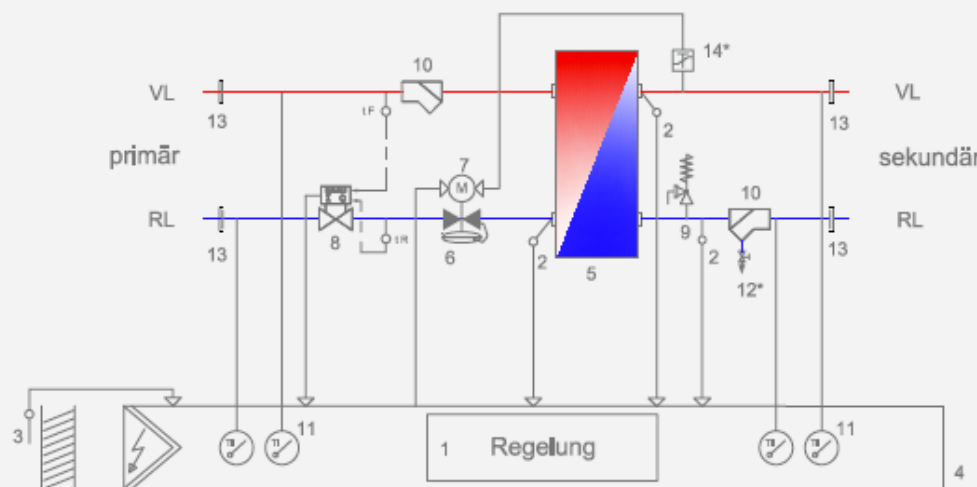
**Thomas Turi (089 250078627)**

## Produktbeschreibung

Die Fernwärmeübergabestation aqoClick ist ein Kompaktgerät für die indirekte Fernwärmeversorgung von Gebäuden. Ein Edelstahl-Plattenwärmetauscher übergibt die Wärme an die Kundenanlage, dadurch ist das Heizungssystem hydraulisch vom Fernwärmenetz getrennt. Die Komponenten der Übergabestation sind fertig montiert und elektrisch mit der witterungsgeführten Regelung verdrahtet. Alle wärmeführenden Bauteile sind durch das Sandwichgehäuse und der dazugehörigen Wärmedämmhaube komplett gedämmt und leicht zugänglich. Die Temperaturfühler im primärseitigen Rücklauf sowie im sekundärseitigen Vorlauf sind mittels Tauchhülsen direkt in den Fluidstrom getaucht. Alle Rohrstrecken sind voll verschweißt, die Komponenten werden mittels Flachdichtungen und Überwurfmuttern abgedichtet. Leicht zugängliche Schmutzfilter an der Primär- und Sekundärseite schützen die Komponenten der Übergabestation.

## Besonderheiten

- Alle Rohrstrecken vollverschweißt
- Sämtliche Verbindungen zu den Komponenten:
  - flachdichtend mit Überwurfmutter
    - keine Abdichtung im Gewinde
    - leichter Austausch von Komponenten
- Anschluss der Rohrleitungen oben bzw. unten frei wählbar
- Achsabstand der Rohrleitungen an handelsübliche Heizkreismodule angepasst
- Schmutzfänger mit großzügig dimensionierten Filterflächen



### Basisausstattung

- 1 DDC-Regler
- 2 Temperaturfühler
- 3 Außentemperaturfühler
- 4 Schaltschrank
- 5 Plattenwärmetauscher
- 6 Kombiventil
- 7 Stellantrieb
- 8 Wärmemengenzähler
- 9 Sicherheitsventil
- 10 Schmutzfänger
- 11 Thermometer
- 13 Anschweißenden

### Sonderausstattung

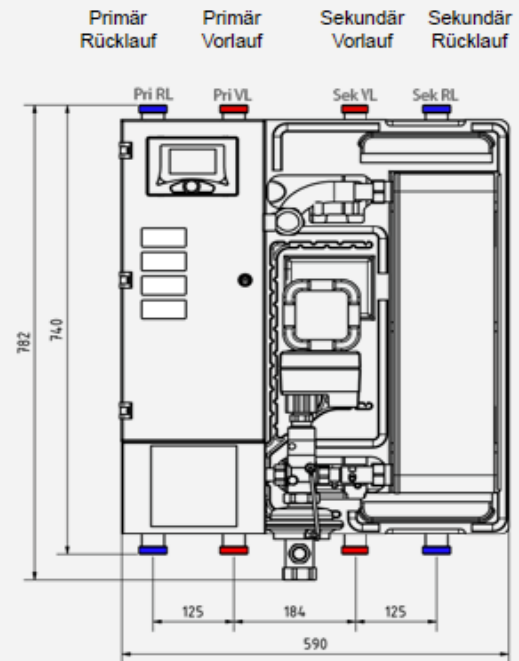
- 12 Spülanschluss für Schmutzfänger
- 14 Sicherheitstemperaturwächter
  - Kugelhähne
  - Stellantrieb mit Notstellfunktion
  - Sicherheitstemperaturbegrenzer
  - Manometer
  - Zylinderschloss

# aqoClick S

10 - 60 kW\*

## Technische Daten

	primär	sekundär
Vorlauftemperatur max.	130°C	120°C
Druckstufe PN	16 bar / 25 bar	10 bar
Durchflussmenge max.	2,5 m³/h	3,1 m³/h
Leistung bei 20 K max. bei 25 K max.		60 kW 75 kW
Druckverlust dp max.	abhängig vom geforderten Temperaturprogramm auf Anfrage	
Rohrmenneite	1"	1"
Anschlüsse flachdichtend	5/4" AG	5/4" AG
Medium	Wasser	Wasser
elektrischer Anschluss	230V 50 Hz	
Maße (BxHxT)	590 x 782 x 285 mm	
Gewicht	ca. 40 kg	
Schaltschrank	IP 55	
Schmutzfänger Maschenweite	0,5 mm	0,5 mm
Zulassung nach	Druckgeräterichtlinie DGRL 97/23/EG	

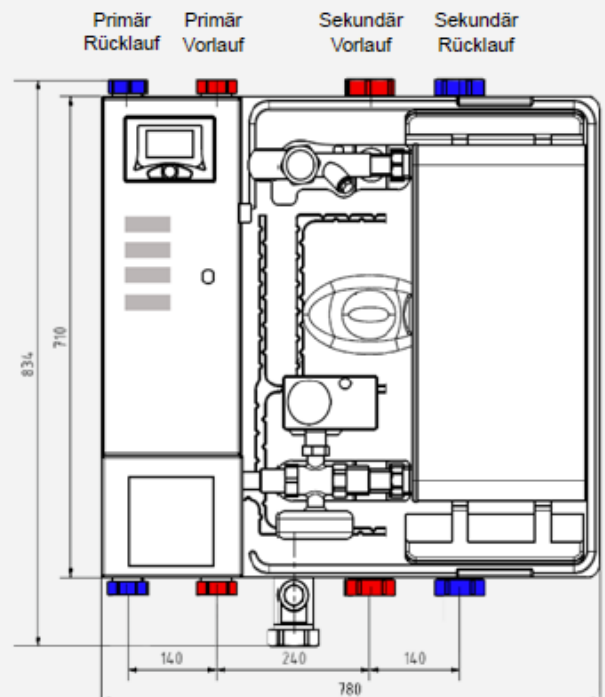


# aqoClick L

50 - 150 kW\*

## Technische Daten

	primär	sekundär
Vorlauftemperatur max.	130°C	120°C
Druckstufe PN	16 bar / 25 bar	10 bar
Durchflussmenge max.	4,0 m³/h	5,9 m³/h
Leistung bei 20 K max. bei 25 K max.		135 kW 170 kW
Druckverlust dp max.	abhängig vom geforderten Temperaturprogramm auf Anfrage	
Rohrmenneite	5/4"	6/4"
Anschlüsse flachdichtend	6/4" AG	2" AG
Medium	Wasser	Wasser
elektrischer Anschluss	230V 50 Hz	
Maße (BxHxT)	780 x 834 x 300 mm	
Gewicht	ca. 70 kg	
Schaltschrank	IP 55	
Schmutzfänger Maschenweite	0,5 mm	0,5 mm
Zulassung nach	Druckgeräterichtlinie DGRL 97/23/EG	



\* Auslegung in Abhängigkeit des geforderten Temperaturprogrammes



# SCHNEID - Modulregler MR12

## Versorgung und Ausgänge (230V~) alle Module

### Versorgung und Ausgänge 230V~

Versorgung 230 VAC L  
Versorgung 230 VAC N  
Schutzleiter PE

Ausgang 230 VAC für Heizkreismodule L  
Ausgang 230 VAC für Heizkreismodule N  
Schutzleiter PE

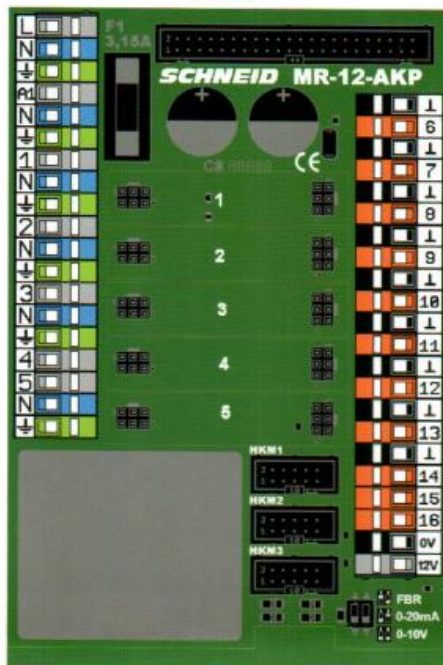
P1 Heizkreis 0 Pumpe L  
P1 Heizkreis 0 Pumpe N

P2 Boiler 1 Pumpe L  
P2 Boiler 1 Pumpe N

P3 Boiler 2 Pumpe L  
P3 Boiler 2 Pumpe N

M45 Fernwärmeventil AUF L  
M45 Fernwärmeventil ZU L  
M45 Fernwärmeventil N

FBR Eingang: Jumper auf 1&2  
0-20mA: Jumper auf 2&3  
0-10V: alle Verbindungen offen



Temperaturen Pt1000  
(2polig geschirmt)

- GND
- Klemme 6: T6 Außentemperatur
- GND
- Klemme 7: T7 Rücklauftemperatur Primär
- GND
- Klemme 8: T8 Vorlauftemperatur Sekundär
- GND
- Klemme 9: T9 Boiler 1 Temperatur oben
- GND
- Klemme 10: T10 Boiler 1 Temperatur unten
- GND
- Klemme 11: T11 Rücklauftemperatur sekundär
- GND
- Klemme 12: T12 Boiler 2 Temperatur oben
- GND
- Klemme 13: T13 Boiler 2 Temperatur unten
- GND
- Klemme 14: FBT Raumtemperatur Kreis 0
- Klemme 15: FBS Fernbedienung Signal
- Klemme 16: VCC Fernbedienung Versorgung

12VDC Ausgang (für z.B. SCHNEID Funkmodule)  
maximale Belastung: 500mA

### Ausgänge 230VAC

1P1 Pumpe Heizkreis 1 1  
1M1 Mischventil Kreis 1 AUF 2  
1M1 Mischventil Kreis 1 ZU 3

### Ausgänge 230VAC

2P1 Pumpe Heizkreis 2 1  
2M1 Mischventil Kreis 2 AUF 2  
2M1 Mischventil Kreis 2 ZU 3

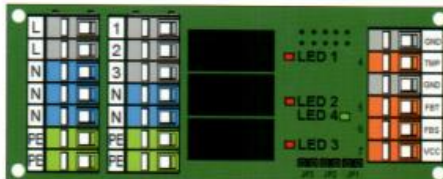
### Ausgänge 230VAC

3P1 Pumpe Heizkreis 3 1  
3M1 Mischventil Kreis 3 AUF 2  
3M1 Mischventil Kreis 3 ZU 3

### AIN - Modul

Klemme 1: AIN 1 0-10V Kreis 1  
Klemme 2: AIN 2 0-10V Kreis 2  
Klemme 3: AIN 3 0-10V Kreis 3  
Klemme 4: IN 4  
Klemme 5: IN 5  
Klemme 6: IN 6  
Klemme 7: IN 7  
Klemme 8: IN 8

VCC +5V: Versorgung 5V  
VCC +12V: Versorgung 12V



### Heizkreismodul Kreis 1

- GND
- TMP 1T1 Vorlauftemperatur Kreis 1
- GND Raumfernbedienung Kreis 1
- FBT Fernbedienung Raumtemperatur
- FBS Fernbedienung Signal
- VCC Fernbedienung Versorgung



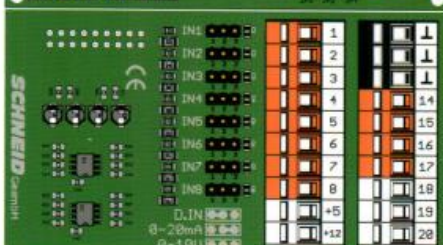
### Heizkreismodul Kreis 2

- GND
- TMP 2T1 Vorlauftemperatur Kreis 2
- GND Raumfernbedienung Kreis 2
- FBT Fernbedienung Raumtemperatur
- FBS Fernbedienung Signal
- VCC Fernbedienung Versorgung



### Heizkreismodul Kreis 3

- GND
- TMP 3T1 Vorlauftemperatur Kreis 3
- GND Raumfernbedienung Kreis 3
- FBT Fernbedienung Raumtemperatur
- FBS Fernbedienung Signal
- VCC Fernbedienung Versorgung



- GND Signalground
- GND Signalground
- GND Signalground
- Klemme 14: AOUT 1 Fernwärmeventil
- Klemme 15: AOUT 2 Basis C / Kreis 1
- Klemme 16: AOUT 3 Basis D / Kreis 2
- Klemme 17: AOUT 4 Kreis 3
- Klemme 18: DOUT 1 Leckwarngerät
- Klemme 19: DOUT 2 RESET
- Klemme 20: DOUT 3 Reserve